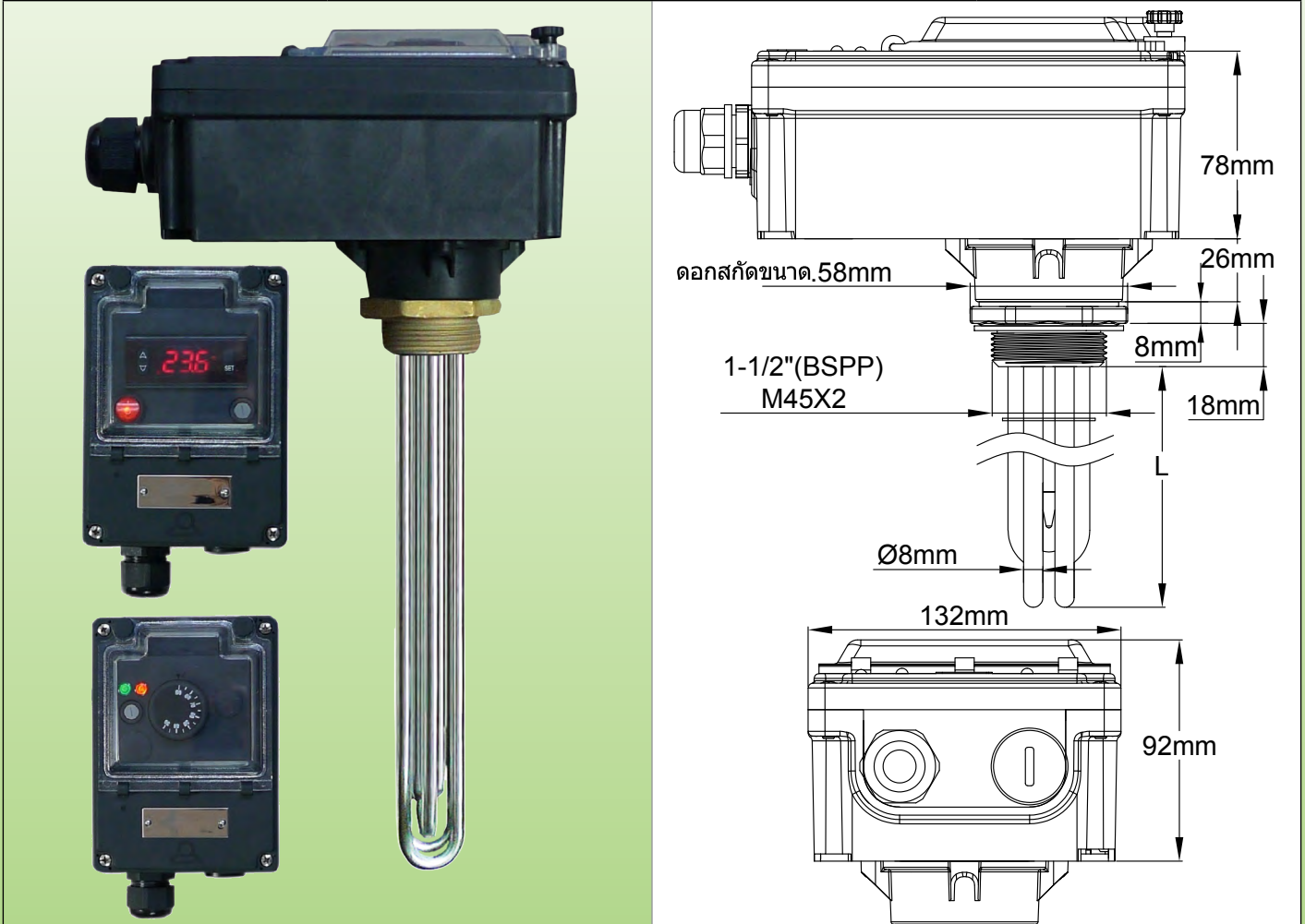


ฮีตเตอร์แบบจุ่มพร้อมกล่องเชื่อมต่อพลาสติก

ฮีตเตอร์แบบจุ่มพร้อมฝาครอบพลาสติกขนาด 182 มม. x 130 มม. x 120 มม. ข้อต่อขนาด 1.5 นิ้ว และ M45x2 พร้อมเทอร์โมสแตทเชิงกลหรือตัวควบคุมอุณหภูมิแบบอิเล็กทรอนิกส์ มีหรือไม่มี ลิมิตเตอร์รีเซ็ตด้วยมือ

ประเภท 9STB



<p>เทอร์โมสแตทควบคุมอุณหภูมิ</p>	<p>เทอร์โมสแตทควบคุมอุณหภูมิ และเทอร์โมสแตทปรับภัยแบบรีเซ็ตด้วยมือ</p>	<p>อุปกรณ์ควบคุมอุณหภูมิ อิเล็กทรอนิกส์พร้อมจอแสดงผลดิจิทัล</p>	<p>อุปกรณ์ควบคุมอุณหภูมิ อิเล็กทรอนิกส์พร้อมจอแสดงผลดิจิทัลและเทอร์โมสแตทเพื่อความปลอดภัยแบบรีเซ็ตด้วยมือ</p>

การใช้งานหลัก: การทำความร้อนของเหลว วงจรระบบน้ำร้อน ภาชนะที่มีถึงบัพเฟอร์ ซีรียนี้ เป็นอุปกรณ์ระดับไฮเอ็นกำลังไฟฟ้าเฟสเดียว ซึ่งรวมรูปลักษณะที่ทันสมัย กล่องพลาสติกกันน้ำ ด้านทานแรงกระแทก และการตั้งค่าสามารถดูได้ผ่านหน้าต่างโพลีคาร์บอเนตโปร่งใส และมีเครื่องควบคุมเทอร์โมสแตทหรือมีตัวควบคุมอิเล็กทรอนิกส์ที่ใช้

เนื่องจากผลิตภัณฑ์ของเรา ได้รับการพัฒนาตามเทคโนโลยีล่าสุด เราขอสงวนสิทธิ์ในข้อกำหนดการเปลี่ยนแปลงโดยไม่แจ้งให้ทราบล่วงหน้า



ฮีตเตอร์แบบจุ่มพร้อมกล่องเชื่อมต่อพลาสติก

งานง่ายทั้งสองแบบมีหรือไม่มีลิมิเตอร์เพื่อความปลอดภัย

พบได้ใน:

- ระดับกำลังมาตรฐาน 4 ระดับ 1 กิโลวัตต์, 1.5 กิโลวัตต์, 2 กิโลวัตต์, 3 กิโลวัตต์
- ข้อต่อ 2 ประเภท: 1.5 นิ้ว และ M45x2
- ความหนาแน่นของพื้นผิวโหลดสองประเภท 5W/cm² and 10W/cm² ดูข้อมูลแนะนำทางเทคนิค

เพื่อปรับความเหมาะสมของพื้นผิวโหลด

วัสดุของท่อฮีตเตอร์: AISI 304 หรือ Incolloy 800 (มี AISI 316, AISI 321, Incolloy 825 ตามคำขอ) ขนาดเส้นผ่าน

ศูนย์กลาง 8 มม.

วัสดุของข้อต่อ: ทองเหลือง หมุนบนตัวกล่อง บัดกรีแข็งบนท่อ (มีรุ่น AISI 304 หรือ AISI 316 รุ่นเชื่อมทิกหรือบัดกรีแข็งตาม

คำขอ) ยึดโดยไม่ใช่ปะเก็นและน็อต ดูอุปกรณ์เสริมด้านล่าง

เกลียว: BSPP (ISO 228) 1.25 นิ้ว หรือ 1.5 นิ้ว มีเกลียวเมตริก M45x2 ตามคำขอ

การควบคุมอุณหภูมิมี 2 ประเภท:

1/ เครื่องควบคุมอุณหภูมิอิเล็กทรอนิกส์พร้อมจอแสดงผลดิจิทัลถาวรที่แสดงค่าอุณหภูมิที่วัดได้

- ความแม่นยำของการแสดงอุณหภูมิ: $\pm 1^{\circ}\text{C}$ ($\pm 2^{\circ}\text{F}$) \pm หนึ่งหลัก

- ช่วงอุณหภูมิ 0 ถึง 120°C (-32+250°F)

- เซนเซอร์อุณหภูมิ: NTC

- จอแสดงผลสามารถกำหนดค่าเป็นองศาหรือหนึ่งในสิบขององศา

- การควบคุมอุณหภูมิแบบเปิด-ปิด (เอาท์พุทรีเลย์)

- ปรับค่าความต่างได้

- หากเซ็นเซอร์อุณหภูมิเสีย พลังงานเอาท์พุทจะถูกตัดและข้อผิดพลาดจะแสดงขึ้นบนหน้าจอ

2/ เทอร์โมสแตทเชิงกล ช่วงอุณหภูมิ 30-90°C (85-195°F)

ฝาครอบ: แข็งแรงมาก ด้วย PA66 อย่างหนา ออกแบบมาสำหรับติดตั้งกลางแจ้ง IP65 และ IK10 ประกอบไปด้วย:

- ฟิล์มป้องกันวงจรภายใน (ในรุ่นอิเล็กทรอนิกส์เท่านั้น)

- สวิตช์เปิด-ปิด (ติดตั้งที่เพลาเทอร์โมสแตทในรุ่นที่มีเทอร์โมสแตท)

- หน้าต่างใสโพลีคาร์บอเนตช่วยให้สามารถเข้าถึงการตั้งค่า หน้าต่างนี้สามารถรักษาความปลอดภัยด้วยซีล กรณีนี้รวมถึงฝาแยก

ต่างหาก พร้อมด้วยซีลอีเธอร์ที่ให้การเข้าถึงการเชื่อมต่อไฟฟ้า

ในรุ่นที่มีลิมิเตอร์รีเซ็ตด้วยมือเพื่อป้องกันภัย สามารถเข้าถึงการรีเซ็ตได้หลังจากเปิดหน้าต่าง

เคเบิลแกนด: ตั้งอยู่บนบอร์ดยึดที่ถอดออกได้ที่ทำให้เข้าถึงการเชื่อมต่อได้ง่ายขึ้น ติดตั้งด้วย M25 PA66 หนึ่งตัว และอีกหนึ่ง

รูสำหรับ M25 ปิดโดยใช้ฝาพลาสติก

เทอร์โมเวลล์: ในรุ่นมาตรฐานมีเทอร์โมเวลล์สองตัวใน AISI304 ขนาดเส้นผ่านศูนย์กลาง 8 x 7 มม. ความยาว 135 มม.

การเชื่อมต่อไฟฟ้า:

- ท่อนับลือกซ์ในตู้ที่มี 5 ขั้ว 6 มม.² และ 5 ขั้ว 2.5 มม.²

ปลอกขั้วนี้มาพร้อมสายระหว่างขั้ว 1 และ 2 โดยการถอดสายนี้จะสามารถเชื่อมต่ออุปกรณ์ความปลอดภัย รีโมทคอนโทรล

หรือเครื่องจับเวลาเพิ่มเติมได้

ตะแกรงรอง: ตะแกรง AISI 304 2 อันขึ้นไป โดยแต่ละอันมีความยาวตั้งแต่ 400 ถึง 600 มม.

พื้นที่ที่ไม่จุ่มลงส่วนทำความร้อน: 50 มม.

พื้นผิวโหลด: มาตรฐาน 5W/cm² หรือ 10W/cm² มีค่าอื่นตามคำขอ

แรงดันไฟฟ้า: 220-240V เฟสเดียวเท่านั้น

ตัวเลือกมาตรฐาน

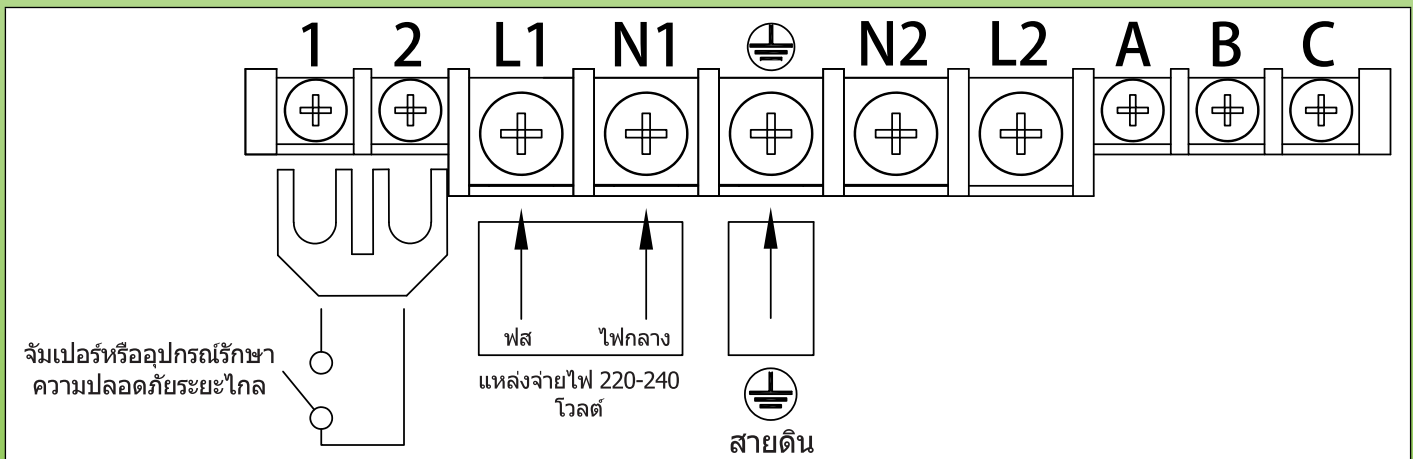
ลิมิเตอร์รีเซ็ตด้วยมือ ตั้งค่าล่วงหน้าที่: 60°C, 80°C, 100°C, 110°C, 130°C. (140°F, 176°F, 212°F, 230°F, 266°F).

ตัวแปรตามคำขอ:

- เทอร์โมสแตทปรับได้ 30-110°C (85-230°F)

- คัดเอาต์ตัดความร้อนภายในเทอร์โมเวลล์

การเดินสาย



ฮีตเตอร์แบบจุ่มพร้อมกล่องเชื่อมต่อพลาสติก

หมายเลขอ้างอิงหลักพร้อมเทอร์โมสแตทปรับได้ 30-90°C (85-195°F)*
 ข้อต่อทองเหลืองขนาด 5 วัตต์/ซม², 1.5 นิ้ว** ไม่มีเทอร์โมสแตทแบบรีเซ็ตด้วยมือ

กำลังไฟ	1 กิโลวัตต์	1.5 กิโลวัตต์	2 กิโลวัตต์	3 กิโลวัตต์
ความยาว (มม.)	170	240	300	440
หมายเลขอ้างอิง AISI 304	9STBA5HV010V8170	9STBA5HV015V8240	9STBA5HV020V8300	9STBA5HV030V8440
หมายเลขอ้างอิง Incolloy 800	9STBA5HV010VK170	9STBA5HV015VK240	9STBA5HV020VK300	9STBA5HV030VK440

ข้อต่อทองเหลืองขนาด 10 วัตต์/ซม², 1.5 นิ้ว** ไม่มีเทอร์โมสแตทแบบรีเซ็ตด้วยมือ

กำลังไฟ	1 กิโลวัตต์***	1.5 กิโลวัตต์	2 กิโลวัตต์	3 กิโลวัตต์
ความยาว (มม.)	135	135	170	240
หมายเลขอ้างอิง AISI 304	9STBA5HV010B8130	9STBA5HV015V8130	9STBA5HV020V8170	9STBA5HV030V8240
หมายเลขอ้างอิง Incolloy 800	9STBA5HV010BK130	9STBA5HV015VK130	9STBA5HV020VK170	9STBA5HV030VK240

ข้อต่อทองเหลืองขนาด 5 วัตต์/ซม², 1.5 นิ้ว** พร้อมเทอร์โมสแตทแบบรีเซ็ตด้วยมือซึ่งตั้งค่าไว้ที่ 100°C (212°F)****

กำลังไฟ	1 กิโลวัตต์	1.5 กิโลวัตต์	2 กิโลวัตต์	3 กิโลวัตต์
ความยาว (มม.)	170	240	300	440
หมายเลขอ้างอิง AISI 304	9STBA5HV010V817N	9STBA5HV015V824N	9STBA5HV020V830N	9STBA5HV030V844N
หมายเลขอ้างอิง Incolloy 800	9STBA5HV010VK17N	9STBA5HV015VK24N	9STBA5HV015VK30N	9STBA5HV030VK44N

ข้อต่อทองเหลืองขนาด 10 วัตต์/ซม², 1.5 นิ้ว** พร้อมเทอร์โมสแตทแบบรีเซ็ตด้วยมือซึ่งตั้งค่าไว้ที่ 100°C (212°F)****

กำลังไฟ	1 กิโลวัตต์***	1.5 กิโลวัตต์	2 กิโลวัตต์	3 กิโลวัตต์
ความยาว (มม.)	135	135	170	240
หมายเลขอ้างอิง AISI 304	9STBA5HV010B813N	9STBA5HV015V813N	9STBA5HV020V817N	9STBA5HV030V824N
หมายเลขอ้างอิง Incolloy 800	9STBA5HV010BK13N	9STBA5HV015VK13N	9STBA5HV020VK17N	9STBA5HV030VK24N


*ประเภทที่มีการควบคุมอุณหภูมิอิเล็กทรอนิกส์: แทนที่ HV ด้วย HY ในหมายเลขอ้างอิง

**ข้อต่อทองเหลือง M45x2 แทนที่ขนาด 1.5 นิ้ว เปลี่ยนหมายเลขอ้างอิงจาก A5 เป็น A9

*** เฉพาะอุปกรณ์ทำความร้อนหนึ่งชิ้นเท่านั้น

**** เทอร์โมสแตทรีเซ็ตด้วยมือตั้งค่าไว้ที่ 60°C 80°C 110°C 130°C (140°F 176°F 230°F 266°F) แทนที่อักขระสุดท้าย N ด้วย E J Q U

หมายเลขอ้างอิงของอุปกรณ์เสริมในตัวเลือก (ไม่ได้รวมในรายการผลิตภัณฑ์ ต้องสั่งแยกต่างหาก):

	เกลียว	1.5 นิ้ว	M45x200
	ทองเหลือง	9BRRA3000ELH303A	9BRRA3000ELH305A
	AISI304	9BRRA3000ELH006A	9BRRA3000ELH049A
	AISI316	9BRRA3000ELH203A	9BRRA3000ELH205A

	เกลียว	1.5 นิ้ว - M45x200
	NBR	9BRJ03000ELH205A
	เส้นใย	9BRJ03000ELH007A
	PTFE	9BRJ03000ELH033A

ดูที่ส่วนสุดท้ายของแคตตาล็อกนี้หากต้องการดูอุปกรณ์เสริมและภาพแบบร่างอื่น ๆ

